

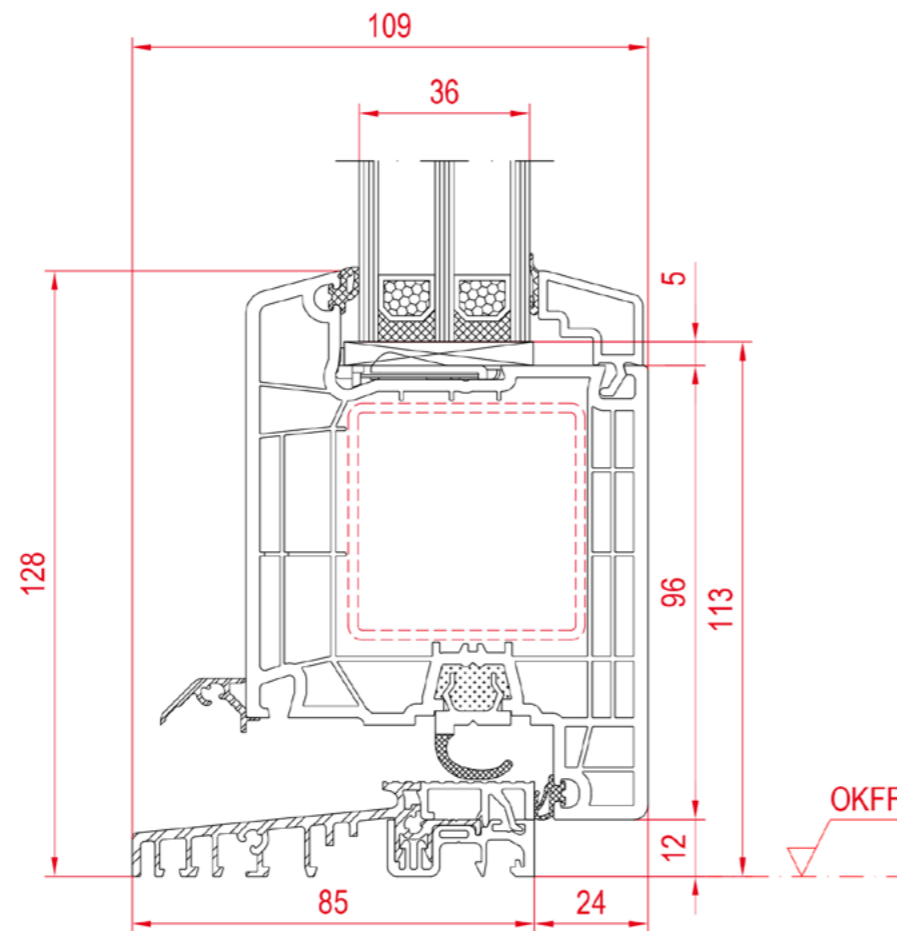


„Gerade bei der Nebentüre legen wir Wert auf Qualität und Sicherheit!“

Mit einer Nebentüre von Distner sind Ihre Lieben und Ihr Zuhause bestens geschützt.

Mit dem 3-fach Bolzen/Riegel-Schloss der Distner Nebentüre ist ein Höchstmaß an Sicherheit und Dichtigkeit für Ihr Objekt zu jeder Zeit gewährleistet. Durch die spezielle Formgebung der Verriegelungsbolzen erhalten Sie darüber hinaus beste Werte wenn es um Schall- oder Wärmeschutz geht.

Die Schließteile aus massiven Stahlprofilen stützen und schützen den Türrahmen über die gesamte Höhe und erschweren das Ansetzen von Einbruchswerkzeug maßgeblich.



Ihr kompetenter Distner Fachhändler:



Distner ...und Du weißt, Du bist zu Hause!

## NEBENEINGANGSTÜREN

Bautiefe 85 mm

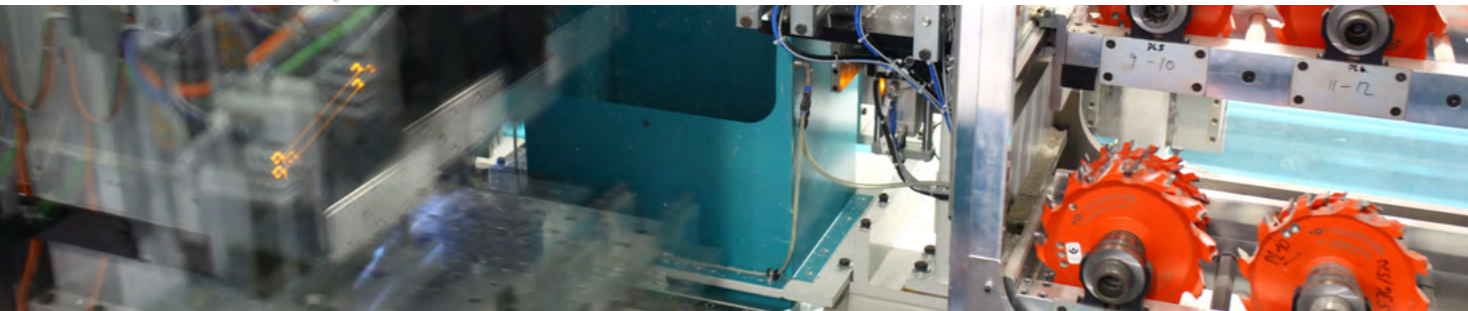
## DISTNER NEBENEINGANGSTÜREN - KEINE NEBENSACHE

Die bewährten Distner-Nebeneingangstüren mit einer Bautiefe von 85 mm bestechen nicht nur durch moderne Optik, sondern auch durch ein Höchstmaß an Einbruchschutz, Wärmedämmung und Langlebigkeit. Durch die zahlreichen Dekore, Farben oder pulverbeschichteten Aluminium-Schalen in vielen RAL-Tönen werden unsere Nebentüren hohen ästhetischen Ansprüchen der modernen Architektur gerecht, lassen sich aber natürlich auch hervorragend in Altbauten bei Sanierungen integrieren. Die thermisch getrennte Bodenschwelle mit innovativem zweistufigen Dichtungssystem sorgt für hervorragende Energie- werte und hält Wind und Wetter vor der Tür. Mit unserem neuen Beschlagsystem in Verbindung mit einer hochfesten 3-fach-Verriegelung ist die Nebentüre keine Neben- lösung, sondern eine sichere Eingangstüre. Die hochwertigen Marken-Türbänder bieten Ihnen größtmögliche Einstellmög- lichen und eine hohe Langlebigkeit Ihrer Distner-Nebeneingangstüre.



### TECHNIK & QUALITÄT

- Ud-Wert bis 0.92 W/m²K möglich
- 6-Kammer Profil
- Preise gelten bis B 1150 x H 2150 mm, Übergrößen 10 % Mehrpreis
- Diverse Gläser ohne Mehrpreis\*
- 3-fach Bolzen-/Riegelschloss mit Schließzylinder mit Not- und Gefahren- funktion inkl. fünf Schlüssel
- Flächenversetzte Profilgeometrie mit Anschlagdichtung außen
- Stahlverstärkung im Rahmen- und Flügelprofil nach Vorgabe DIN EN 10327/10142
- Wärmeschutzglas Ug 1,1, 0,7 oder 0,6 W/m²K mit warmer Kante je nach Modell. VSG-Glas auf Anfrage.
- 28 mm bei 2-fach-Verglasung oder 40 mm Sandwich-Füllung bei 3-fach- Verglasung
- Kunststoffdeckschichten erhöht schlagzäh, UV-beständig, wasserabweisend, wetterfest und chemikalienbeständig
- Aluminium-Wetterschenkel zur Verlagerung der Wasserabreißkante
- Hochwertige Schleifdichtung für erhöhte Wärmedämmung
- Anschlagdichtung innen
- 2 Stück Marken-Türbänder 3-dimensional einstellbar
- Wahlweise beidseitig Drückergarnitur oder Drücker/Knopf in EV1 (Standard), weiß oder braun eloxiert



## MODELL SERIE NT 180

Erhältlich in Kunststoff Weiß & Dekor oder mit Aluminium-Vorsatzschale auf Rahmen und Füllung. Bei diesen vier Modellen sind sämtliche Dekore und Pulverbeschichtung von Distner möglich.



NT1801

Abb. Dekor: RAL 7016  
Glas siehe Auswahl\*



NT1802

Abb. Dekor: RAL 7016  
Glas siehe Auswahl\*



NT1803

Abb. Dekor: RAL 7016  
Glas siehe Auswahl\*



NT1804

Abb. Dekor: RAL 7016  
Sandwich Füllung

\*Ornamentgläser sind im Preis inbegriffen: Klarglas, Satinato, Chinchilla, Mastercarré;

\*\*Kunststoff-Dekore und Kunststoff-Sonderdekore, sowie Standard Pulverbeschichtungen bei Aluminiumschalen sind im jeweiligen Preis inbegriffen. Die Übersicht finden Sie in unserer Distner Preisliste ab Seite 15. (Woodec Sonderdekore und weitere RAL-Töne auf Anfrage)

## MODELL SERIE NT 181

Serie NT 181 ausschließlich in Kunststoff Weiß. Gläser wahlweise Klarglas, Satinato, Chinchilla, Mastercarré. Dichtung grau. Drücker/Drücker oder Drücker/Knauf in EV1 oder weiß. Mehrpreis für Griffstange wie Abbildungen siehe Preisblatt.



NT1811



NT1812



NT1813



NT1814

## NK 100 & NK 200

Gläser wahlweise Klarglas, Satinato, Chinchilla oder Mastercarré. Füllungsplatte innen glatt, ohne Nutfräsungen. Drücker/Drücker oder Drücker/Knauf Silber EV1 oder weiß ohne Mehrpreis.

Weiß glatt	Golden Oak genarbt	Mahagoni genarbt
301	323	305
Nussbaum genarbt	Dunkelrot genarbt	Stahlblau genarbt
327	332	341
Anthrazitgrau genarbt	Grau genarbt	Cremeweiß genarbt
360	361	350



NK 100



NK 200